

①9 **BUNDESREPUBLIK
DEUTSCHLAND**



**DEUTSCHES
PATENTAMT**

⑫ **Offenlegungsschrift**
⑩ **DE 44 05 004 A1**

⑳ Aktenzeichen: P 44 05 004.6
㉑ Anmeldetag: 17. 2. 94
㉒ Offenlegungstag: 24. 8. 95

㉓ Int. Cl.⁶:
G 01 N 27/403
G 01 N 35/08
G 05 D 7/06
G 05 D 11/13
H 01 L 49/00

⑦1 Anmelder:
Forschungszentrum Rossendorf eV, 01474
Rossendorf, DE

⑦2 Erfinder:
Howitz, Steffen, Dr.-Ing., 01309 Dresden, DE; Pham,
Minh Tan, Dr.sc.nat., 01324 Dresden, DE

⑤6 Für die Beurteilung der Patentfähigkeit
in Betracht zu ziehende Druckschriften:

DE 42 27 323 A1
DE 39 15 920 A1
WO 93 22 055
WO 93 22 054

BACHER, W.;
u.a.: Das LIGA-Verfahren zur
Fertigung dreidimensionaler Mikrostrukturen. IN:
GIT-Fachz. Lab. 12/93, S.1081-1085;
AGUDO, M.;
et.al.: Automatic calibration and dilution in

unsegmented flow systems. In: Analytica Chimica
Acta 264, 1992, S. 265-273;
HIBBERT, Brynn D.;
et. al.: Multiple Sensor Res-
ponse in Segmented
Flow Analysis with Ion-Selec-
tive Electrodes. In:
Anal. Chem. 1990, H. 10, S. 1015-1019;
COBBEN, Peter;
et.al.: Chemically modified ion-
sensitive field-effect
transistors: application in flow-injection analysis cells
without polyme-
ric encapsulation and wire
bonding. In: Analytica Chimica Acta, 248, 1991,
S. 307-313;
DÖRING, M.: Flüssigkeiten mikrofein dosieren. In:
Feinwerktechnik + Meßtechnik 99, 1991, S. 459-463;
JENDRITZA, Daniel J.;
JAN OCHA, Hartmut: Piezo-
power. In: TR Technische
Rundschau, H.41, 1992, S. 38-44;

⑤4 Chemischer Mikro-Analysator

⑤7 Die Erfindung betrifft einen chemischen Mikro-Analysator
zur Multiionendetektion in Fluidmedien unter Verwendung
von chemischen Mikrosensoren auf der Basis der Differenz-
messung.

Der derzeit bei chemischen Mikroanalysesystemen erkenn-
baren Probleme bezüglich Membranpumpen und mikrome-
chanischer Ventile werden bei der Konstruktion des erfin-
dungsgemäßen Mikroanalysators dadurch gelöst, daß zur
Bewältigung des Fluidhandlings ausschließlich Mikrofluid-
manipulatoren, das sind Mikrotropfen-Emitter und Mikro-
Fluiddioden, eingesetzt sind, welche mittels mikrotechni-
scher Verfahren und mikrosystemtechnischer Aufbau- und
Verbindungstechniken herstellbar und als modulare Kompo-
nenten flexibel koppelbar an Mikrofluidiksystem und Mikro-
sensoren zum Systemaufbau sind. Der erfindungsgemäße
Mikroanalysator mit einem neu konzipierten Fluid-Hand-
lingsystem zeichnet sich in besonderer Weise durch eine
absolute Leckfreiheit, eine einfache Konstruktion, einen
geringen Platzbedarf und eine kostengünstige Herstellung
aus.

Beschreibung

Die Erfindung betrifft einen chemischen Mikro-Analysator zur Multiionendetektion in Fluidmedien unter Verwendung von chemischen Mikrosensoren auf der Basis der Differenzmessung.

Das Problem Mikrofluidhandling mittels mikrotechnisch hergestellter Aktoren für chemische Analytik tauchte erstmals 1990 in dem Konzept „Miniaturized total chemical analysis system: a novel concept for chemical sensing“ von Manz et al. auf [Sensors and Actuators B, 1(1990) 244–248] Bekannt ist bisher der Einsatz von Membranpumpen und mikromechanischen Ventilen auf der Basis der Si-Technologie in den Entwicklungsarbeiten von Mikroanalysesystemen. Van der Schoot et al. [A silicon integrated miniature chemical analysis system, Sensors and Actuators B6 (1992) 57–60] berichteten über die Verwendung von piezoelektrisch angetriebenen Mikropumpen und Mikroventilen auf mikromechanischem Wirkprinzip. Der Problemkreis diesbezüglich ist gegenwärtig noch nicht vollständig erfaßbar, da die Entwicklung noch am Anfang steht. Erkennbar sind momentan folgende Probleme. Mechanische Ventile können nicht absolut schließen. Leckraten von 0,25 bis 2,5 µl/min sind in der zitierten Arbeit angegeben worden. Die Nachweisgrenze ist dadurch eingeschränkt. Das zweite Problem ist der große Platzbedarf von solchen mikromechanischen Elementen. Das dritte Problem ist die aufwendige Technologie der Aufbau- und Verbindungstechnik, da die Pumpen- und Ventilstrukturen sehr kompliziert sind.

Bezüglich des Mikro- Fluidhandlings sind weiterhin Mikropumpen zum Transportieren von Fluiden nach dem Prinzip der Elektrohydrodynamik [A. Richter, A. Plettner, K. A. Hofmann and H. Sandmaier, Electrohydrodynamic pumping and flow measurement, 4th IEEE Workshop on Micro Electro-Mechanical Systems, 30.1–2.2.1991, Nara, Japan] und des elektroosmotischen und elektrophoretischen Pumpens [C. S. Effenhauser, A. Manz und H. M. Widmer, Glass chips for high-speed capillary electrophoresis separations with submicrometer plate heights, Anal. Chem. 65(1993)2637–2642; D. J. Harrison, Z. Fan, K. Seiler and K. Flurri, Miniaturized Chemical Analysis Systems based on Electrophoretic Separations and Electroosmotic Pumping, 7th Inter. Conf. on Solid-State Sensors and Actuators, June 7–10,1993 Yokohama, Japan, Digest of technical papers, pp. 403–406] vorgestellt worden. In den zitierten Arbeiten werden Labormuster auf der Basis der mikrotechnischen Verfahren der Si-Technologie beschrieben. Beiden Prinzipien gemeinsam ist die Voraussetzung, daß ein starkes elektrisches Feld innerhalb des Fluids besteht, für dessen Erzeugung Spannungen von einigen hundert Volt bis Kilovolt und Elektroden in direktem Kontakt mit dem Fluidmedium erforderlich sind. Der Einsatz beschränkt sich auf nichtwäßrige oder niederleitfähige Fluidmedien. Darüber hinaus besteht das Problem der Leckrate, die die Dosiergenauigkeit im Submikroliter- Bereich einschränkt

Der Erfindung liegt die Aufgabe zur Realisierung eines chemischen Mikro-Analysators mit einem neuen Konzept des Fluidhandlings zur Beseitigung der genannten Probleme zugrunde. Erreicht werden soll eine Verbesserung bezüglich der Handhabbarkeit des Systems, der Herstellungskosten sowie der Genauigkeit bei Fluiddosierung und Transport.

Die Aufgabe wird entsprechend den Patentansprüchen erfindungsgemäß dadurch gelöst, daß unter Verzicht auf das bisherige Konzept mit mikromechanischen Membranpumpen und Ventilen, zur Bewältigung des Fluidhandlings planar aufgebaute Mikrofluidmanipulatoren eingesetzt werden, die aus jeweils über eine geschlossene Tröpfchenkammer mit einer Mikrofluiddiode verbundenen Mikrotropfenemittern bestehen, wobei jedem der für die eigentliche Analyse vorgesehenen chemischen Mikro-Sensoren vorzugsweise 2, mit Kalibrierlösungen verbundene Mikro- Fluidmanipulatoren als Injektor vorgeschaltet sind.

Die erfindungsgemäße Kombination der Mikrofluidmanipulatoren mit den in gleicher Technik hergestellten Mikrosensoren ermöglicht ein Fluidhandling ohne Membranpumpen und mikromechanische Ventile, womit eine absolute Leckfreiheit erzielt wird, da im Aus-Zustand des Mikrotropfenemitters eine vollständige fluidische Entkopplung zwischen dem Dosierfluid und der Mikrofluiddiode gewährleistet ist. Auf Grund der erfindungsgemäßen Verwendung von Mikrotropfenemittern, welche mittels Steuerfrequenz piezoelektrischer Aktoren Fluide in Einzeltröpfchen emittieren können, wird eine Injektionsgenauigkeit im Pikoliter-Bereich erreicht. Die Konstruktion des Mikro-Tropfenemitter und der Mikro- fluiddiode, welche Bestandteile des Mikro-Fluidmanipulators sind, ist wesentlich einfacher als jene bei mikromechanischen Membranpumpen und Ventilen, so daß neben des kleineren Platzbedarfs die Herstellung kostengünstiger ist

Unter Bezugnahme auf die beiliegenden Zeichnungen wird die erfindungsgemäße Lösung an folgenden bevorzugten Ausführungsbeispielen näher erläutert. Dabei wird für die Konstruktionselemente Mikro-Fluidmanipulator (MFM), Mikro-Tropfenemitter (MTE) sowie Mikro-Fluiddiode (MFD) die jeweilige Abkürzung verwendet.

In **Fig. 1** ist der Schnitt durch eine beispielhafte Ankopplung eines MFM an eine mit dem Meßfluid durchströmte Kapillare, in deren weiterem Verlauf ein chemischer Mikrosensor **12** angeordnet ist, dargestellt. Der MFM besteht aus den zwei Haupt-Funktionseinheiten, dem MTE und der MFD. Die mit einer externen oder aber in den Chip integrierten Vorratskammer **13** für das Dosierfluid verbundene Kapillare **1**, die Fluidkammer **2**, die Emitterdüse **3** und der piezoelektrisch angetriebene auf der Fluidkammer **2** platzierte Aktor **4**, bilden den MTE. Durch eine Spannungsbeaufschlagung des Aktors **4** werden Dosierfluidtröpfchen in die aus einem gasgefüllten, abgeschlossenen Hohlraum bestehende Tröpfchenkammer **5** emittiert. Die vom Mikrotropfenemitter in die Tröpfchenkammer emittierten Fluidtröpfchen benetzen dort die Eingangsoberfläche der MFD **6** die zur Einkopplung des Dosierfluids in den Strömungskanal eingesetzt wird. Diese Mikrofluiddiode besteht aus einer beidseitig offenen Mikrokapillare oder einem System von dicht nebeneinander angeordneten Mikrokapillaren, deren im Strömungskanal anliegende Enden zwangsläufig von der strömenden Flüssigkeit benetzt werden, wobei durch die Kapillarwirkung die strömende Flüssigkeit bis zum gegenüberliegenden offenen Ende der Mikrokapillaren emporspreitet. Unter dem Einfluß der Oberflächenspannung der emporspreitenden Flüssigkeit bildet sich auf jeder dieser Mikrokapillaren auf der Seite der Tröpfchenkammer eine definierte Flüssigkeit-Gas-

Grenzfläche, ein sogenannter Meniskus aus. Mit der Ausbildung jedes Meniskus wird der Vorgang des Spreitens der Flüssigkeit in der entsprechenden Mikrokapillare abrupt abgeschlossen und das Herausfließen der strömenden Flüssigkeit aus dieser Mikrokapillare vollständig verhindert. Wird nun das Dosierfluid in den Meniskusbereich der MFD emittiert, kommt es zur schlagartigen Benetzung zwischen beiden Flüssigkeiten und das Dosierfluid kann ohne Hinderung durch die Mikrokapillare in das Innere des Strömungskanales gelangen. Der ungehinderte Eintritt des Dosierfluids über den Meniskus erfolgt über Diffusion und Konvektion. Die MFD 6 ist hier beispielhaft als eine in Si durchätzte Netzstruktur mit einer Maschenweite von z.B. $30 \times 30 \mu\text{m}^2$ ausgebildet. Die ausgangsseitige Öffnung 7 der MFD stellt die Verbindung zu einem fließenden Ziel-Fluid her. Der im weiteren Verlauf der Kapillare angeordnete chemische Mikrosensor 12 ist z.B. wie in DE P 43 18 407 bereits vorgeschlagen aus, einem in einer Fluidkapillare installierten ISFET 12 aufgebaut, dessen sensitive Fläche zur Erzielung einer optimalen Benetzung mit dem Meßmedium in einer Schnittebene zur Strömungsrichtung angeordnet ist. Der Kapillar-Stopper 11 gestattet die geforderte Umlenkung der Strömungsrichtung unter Bewahrung einer planaren Konstruktion.

Fig. 2 zeigt ein Fließdiagramm für die beispielhafte gesamte Konfiguration eines chemischen Mikro-Analysators zur Detektion von 2 Ionenkomponenten, z. B. NO_3 und H^+ . Als chemische Mikrosensoren dienen ISFETs (ionensensitive Feldeffekttransistoren). pH-ISFETs sind an S1 und S2, und pNO_3 -ISFETs an S3 und S4 plaziert. S2 und S3 sind jeweils 2 MFM vorgeschaltet, welche fluidisch mit Vorratsgefäßen für Kalibrierlösungen K1, K2 (für pH) und K3, K4 (für pNO_3) verbunden sind. Ausgangsseitig sind alle ISFETs fluidisch miteinander verbunden. ISFETs an S1 und S4 werden nur von Kalibrierlösung K2 bzw. K4 angeströmt und dienen als Referenzsensoren. ISFETs an S2 und S3 werden von Meß- und Kalibrierfluiden angeströmt und als Indikator-Sensoren benannt. Der MFM 5 am Eingang dient zur Einkopplung des Meß- bzw. Trägerfluids in den Analysator. Am Ausgang ist ein Mikrotropfenemitter (MTE - eine Komponente des MFM) installiert, welcher für den Fluidtransport durch das System sorgt. Die Differenzmessung erfolgt jeweils zwischen S1 und S2 bzw. zwischen S3 und S4 unter Verwendung einer Pseudoreferenzelektrode aus Platin (RE), welche am Ausgang der Fluidkapillare plaziert ist. Im Meßmodus erfolgt die Einkopplung des Meßfluids über den MFM 5. Im Kalibriermodus werden Kalibrierfluide durch den MFM 1/2 bzw. 3/4 in das System injiziert, während der MFM 5 in dieser Zeit kein Meßfluid einkoppelt. Die Steuerung des Fluidhandlings wird beispielhaft wie folgt organisiert: MTE ist ständig aktuiert Während der Kalibrierung bleibt MFM 5 im Aus-Zustand, MFM 1... 4 sind aktuiert. Im Meßmodus bleiben MFM 1...4 im Aus-Zustand und MFM 5 ist aktuiert Während der Messung der Sensor-Offset-Signale bleiben MFM5, MFM1 und MFM3 im Aus-Zustand, dagegen arbeiten MFM 2, MFM 4 und der MTE.

In den Fig. 3 und 4 sind Fließdiagramme für Konfigurationen chemischer Mikroanalysatoren dargestellt, welche beide die Detektion einer Ionensorte an einem seriell (vgl Fig. 3) bzw. parallel (vgl. Fig. 4) liegenden Paar chemischer Mikrosensoren vornehmen können. In beiden Anordnungen wird das Meßfluid durch einen unabhängigen Strömungskanal vom MTE2 permanent durch das System gefördert. Dieser Kanal ist in den Fig. 3 und 4 jeweils oben dargestellt und besitzt mit MTE1, positioniert über der MFD, die Möglichkeit, daß Meßfluid zum Zwecke der ionometrischen Vermessung in den unteren Strömungskanal zu injizieren.

In Fig. 5 ist die beispielhafte Verkopplung zwischen dem oberen und dem unteren Strömungskanal im Bereich der MFD schematisch dargestellt.

Der untere Strömungskanal beider Fig. 3 und 4 besitzt neben den Sensoren zur Kalibrierung und Vermessung ebenfalls zwei MTE-Elemente, dies sind der MTE3 zur Injektion des Kalibrierfluides K2 und der MTE4 zum Transport aller Fluide durch den unteren Strömungskanal. Die Sensorpaare S1/S2 in Fig. 3 und S/RE in Fig. 4 bilden die im Differenzmeßmodus betriebenen Meßstellen.

Der besondere Vorteil dieser Zweikanalanordnungen besteht in der ständigen Auffrischung des Meßfluids an der Injektionsstelle MTE1, d.h. das in seiner Ionenkonzentration veränderliche Meßfluid kann zu jedem Zeitpunkt aktuell injiziert und vermessen werden.

Chemische Mikroanalysatoren, wie sie in den Fig. 3 und 4 dargestellt werden, bestehen damit aus zwei getrennten Strömungskanälen, dem Strömungskanal zum Transport und zur Aktualisierung des Meßfluides und dem Strömungskanal zur Ausführung der Messung. Beide Strömungskanäle sind über eine gemeinsame MFD miteinander verkopplert

Zur Erläuterung der Funktionsweise der Meßsysteme in Fig. 3 und 4 muß zwischen Offset-, Kalibrier- und Meßprozeduren differenziert werden. Die Zustände der MTE1 bis MTE4, es gibt den aktiven und den passiven Zustand, sind für das Vorliegen der entsprechenden Prozedur verantwortlich. Während des aktiven Zustandes injiziert der betreffende MTE ein Fluid, im passiven Zustand geschieht dies nicht, d. h. jeder MTE vereint in sich die Funktionen des Transports und der Absperrung eines Fluides. Die Darstellung der Prozeduren der Meßsysteme aus Fig. 3 und 4 in Abhängigkeit der MTE-Zustände ist nachstehend aufgelistet.

Prozedur des Systems	aktive MTE	passive MTE
5 Figur 3 serielle Anordnung der Mikrosensoren		
Offset-Zustand	MTE4, MTE2	MTE1, MTE3
10 Kalibrier-Zustand	MTE2, MTE3, MTE4	MTE1
Meß-Zustand	MTE1, MTE4	MTE2, MTE3

15
Figur 4 - parallele Anordnung der Mikrosensoren

20 Offset-Zustand	MTE2, MTE3, MTE4	
Kalibrier-Zustand	MTE2, MTE4	MTE1, MTE3
25 Meß-Zustand	MTE1, MTE4	MTE2, MTE3

Patentansprüche

- 30 1. Chemischer Mikro-Analysator zur dynamischen Multiionendetektion nach dem Differenz-Meßprinzip, bei dem das zu analysierende Fluid mit Träger- und/oder Kalibrierfluiden versetzt und sowohl die Mischung als auch die Reinphasen getrennt ionometrisch detektiert werden, bestehend aus chemischen Mikrosensoren, Mikrokapillaren für den Fluid-Transport sowie aus Einrichtungen für das aktive Fluid-Handling, **dadurch gekennzeichnet**, daß für das Fluid-Handling (Bewegen, Dosieren) Mikrofluidmanipulatoren angeordnet sind, die aus jeweils über eine geschlossene Tröpfchenkammer mit einer Mikrofluiddiode verbundenen Mikrotropfenemittern bestehen, und daß jedem chemischen Mikro-Sensor vorzugsweise 2, mit Kalibrier- oder Meßlösungen verbundene Mikro-Fluidmanipulatoren als Injektor vorgeschaltet sind.
- 35 2. Chemischer Mikro-Analysator nach Anspruch 1, dadurch gekennzeichnet, daß sowohl für den Fluid-Einlaß als auch für den Fluid-Auslaß je ein Mikrotropfenemitter angeordnet ist, und daß jedem Indikator-Sensor vorzugsweise 2 Mikro-Fluidmanipulatoren als Injektoren für Kalibrier- oder Meßlösungen vorgeschaltet sind (Zwischen-Mikro-Fluidmanipulatoren), und daß alle von Meß- und Referenzlösungen angeströmten Indikator-Sensoren parallel oder in Reihe zwischen Ein- und Auslaß geschaltet sind, während die nur von Referenzlösung benetzten Referenz-Sensoren zwischen Auslaß und Kalibrierlösung angeordnet sind.
- 40 3. Chemischer Mikro-Analysator nach Anspruch 1 dadurch gekennzeichnet, daß für die Messung im Injektionsmodus ein Trägerfluid zwischen Ein- und Auslaß befördert und der Analyt durch einen der Zwischen-Mikro-Fluidmanipulatoren in das Trägerfluid injiziert wird.
- 45 4. Chemischer Mikro-Analysator nach Anspruch 1 dadurch gekennzeichnet, daß für die Messung im Durchflußmodus das Meßfluid durch den Eingangs-Mikro-Fluidmanipulator oder einen Zwischen-Mikro-Fluidmanipulator in das Meßsystem transportiert wird.
- 50 5. Chemischer Mikro-Analysator nach Anspruch 1 dadurch gekennzeichnet, daß Indikator- und Referenz-Sensoren die gleiche Sensitivität bezüglich einer Ionensorte besitzen.
- 55 6. Chemischer Mikro-Analysator nach Anspruch 1 dadurch gekennzeichnet, daß die Herstellung der Systemkomponenten und deren Montage zu einem gesamten System mittels mikrotechnischer Verfahren und mikrosystemtechnischer Aufbau- und Verbindungstechniken auf der Basis der Si-Glas-Technologie erfolgen.

Hierzu 3 Seite(n) Zeichnungen

60

65

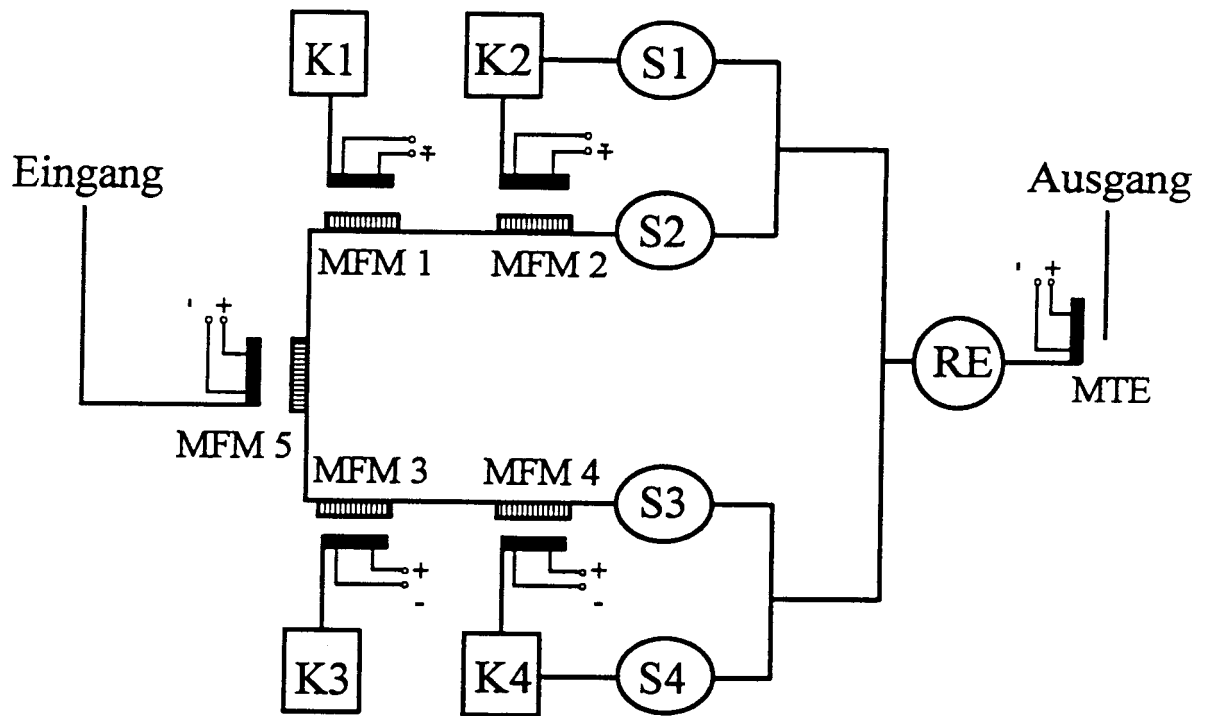


Fig. 2

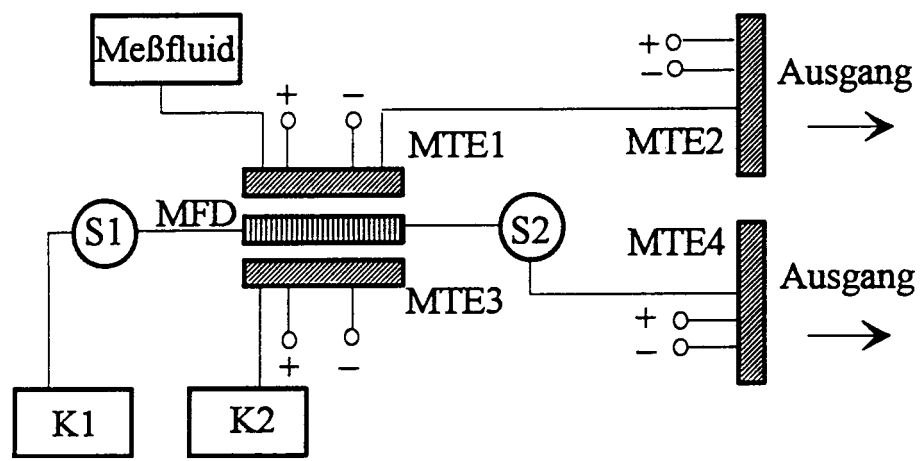


Fig. 3

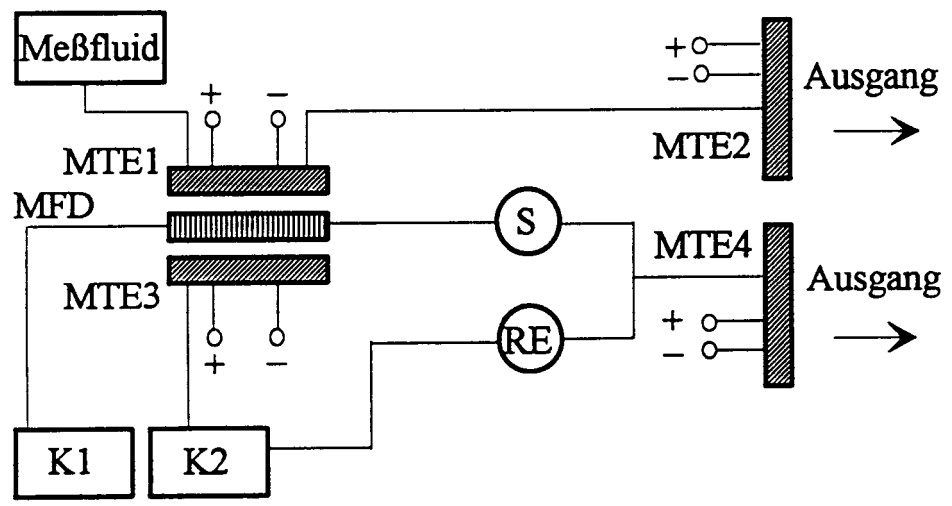


Fig. 4

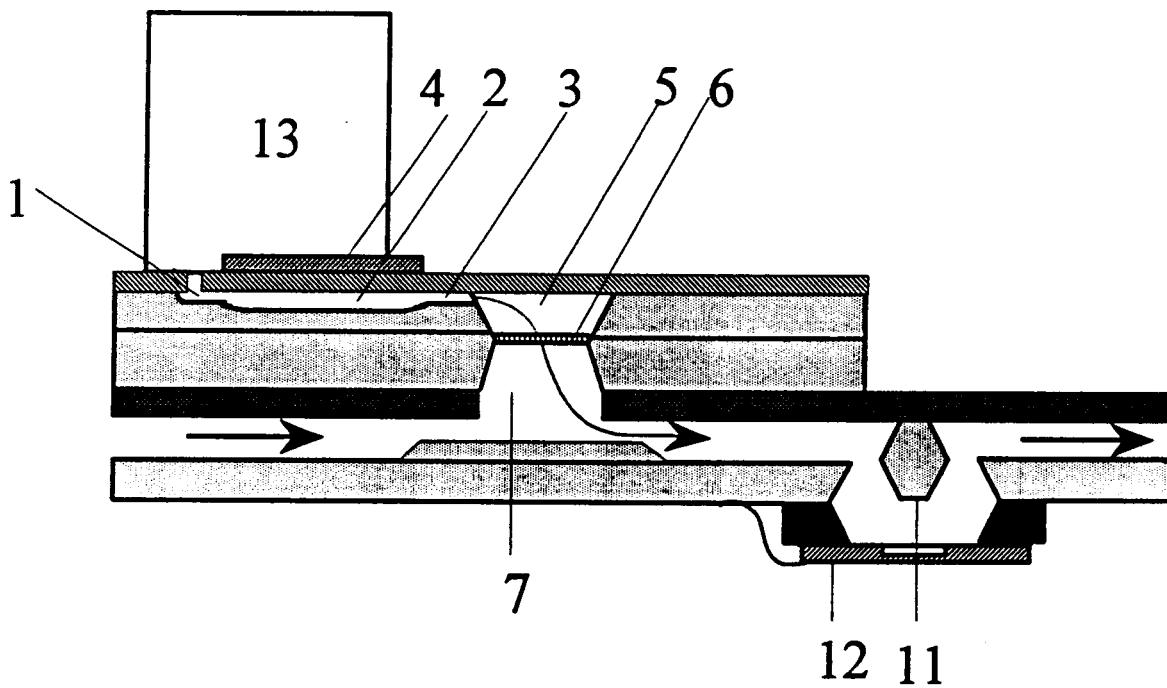


Fig. 1

✱